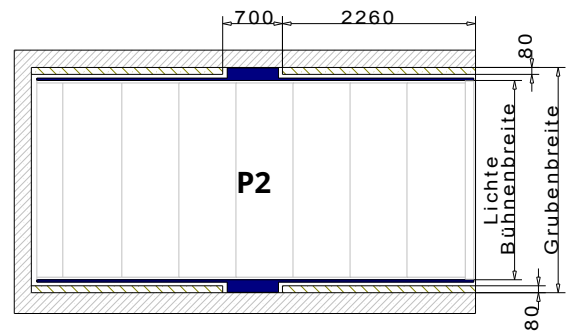
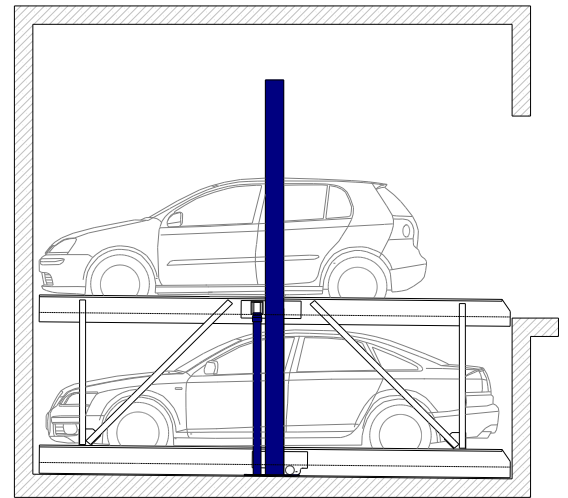
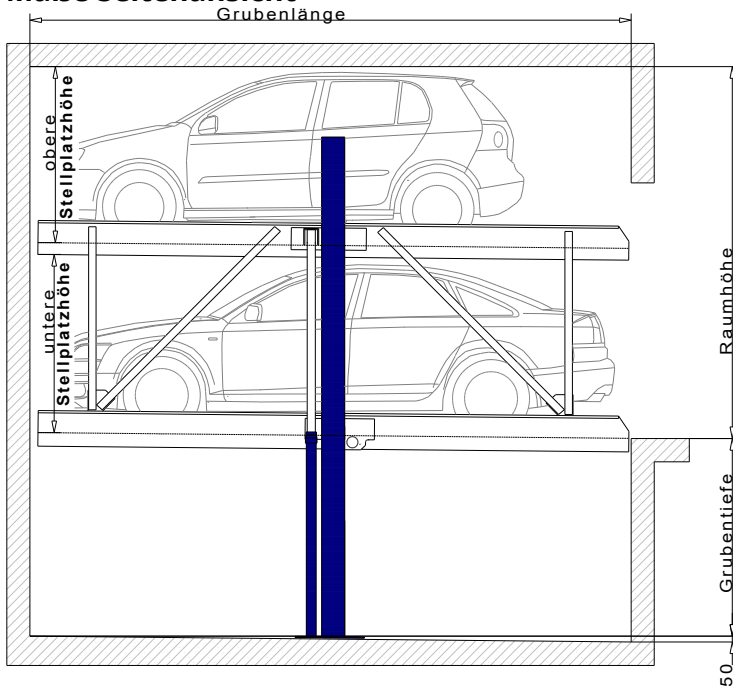


Maße Seitenansicht

Maßkombinationen

Stellplatzhöhe (unten)	Stellplatzhöhe (oben)	Grubentiefe	Raumhöhe	Grubentiefe
150 cm	150 cm	170 cm	320 cm	510 cm
160 cm	150 cm	180 cm	330 cm	510 cm
170 cm	170 cm	190 cm	360 cm	510 cm
180 cm	180 cm	200 cm	380 cm	510 cm
180 cm	150 cm	200 cm	350 cm	510 cm
150 cm	180 cm	170 cm	350 cm	510 cm

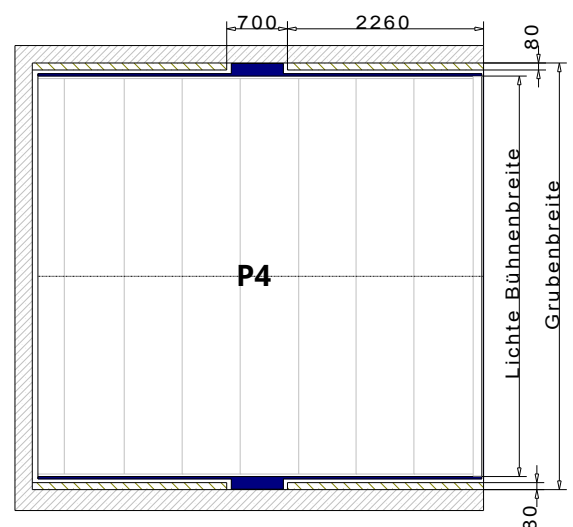
Weitere Maße und Maßkombinationen sind eventuell auf Anfrage realisierbar.

Grundrissmaße P2: insges. 2 Stellplätze

Stellplatzbreite	lichte Bühnenbreite	Grubentiefe
230 cm	230 cm	260 cm
250 cm	250 cm	280 cm
255 cm	255 cm	285 cm

Grundrissmaße P4: insges. 4 Stellplätze

Stellplatzbreite	lichte Bühnenbreite	Grubentiefe
230 cm	460 cm	490 cm
250 cm	500 cm	530 cm
255 cm	510 cm	540 cm



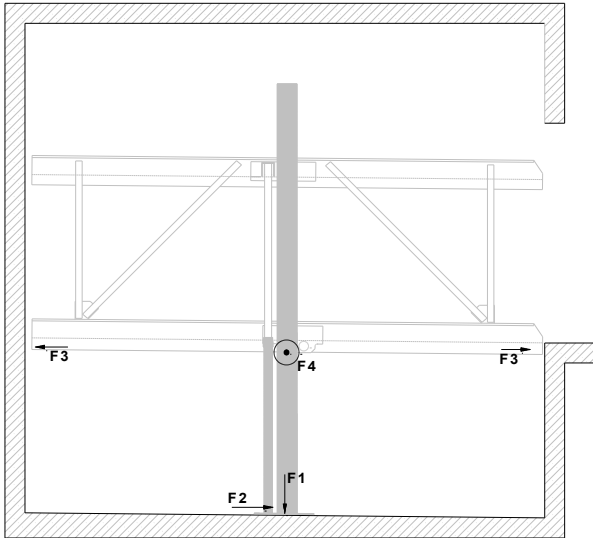
Die Bühnenbreiten werden auf ein technisch ideales und größtmögliches Maß an die baulichen Gegebenheiten angepasst. Bei 4er Parkern sind die kompletten oberen und unteren Bühnen frei befahrbar ohne zwischenstehende Konstruktionsteile. Bühnenbreiten über 510 cm sind möglich, können jedoch die Stellplatzhöhen verringern.

Bei baulichen Installationen (Rohrleitungen, Garagentore, etc.) ist eine vorherige Rücksprache erforderlich. Solche Installationen können die Stellplatzmaße einschränken.

Wir verweisen auf unsere technischen Lieferbedingungen. Diese gelten im Verkaufsfall als Vertragsbestandteil.

Unsere Parksysteme sind standardmäßig für das Parken von PKW mit bis zu 2000 kg Gesamtgewicht (500 kg Raddruck) ausgelegt. Optional ist eine Ausführung für PKW bis zu 2600 kg Gesamtgewicht (650 kg Raddruck) möglich.

Statische Angaben



Parker-Typ	Tragfähigkeit oben und unten	F1	F2	F3	F4
P2	2000 kg	+ 30 kN	+ 22 kN	+ - 22 kN	+ - 2,5 kN
P2	2600 kg	+ 37 kN	+ 28 kN	+ - 28 kN	+ - 3,0 kN
P4	2000 kg	+ 54 kN	+ 42 kN	+ - 42 kN	+ - 5,0 kN
P4	2600 kg	+ 66 kN	+ 56 kN	+ - 56 kN	+ - 6,0 kN

Referenzbilder

