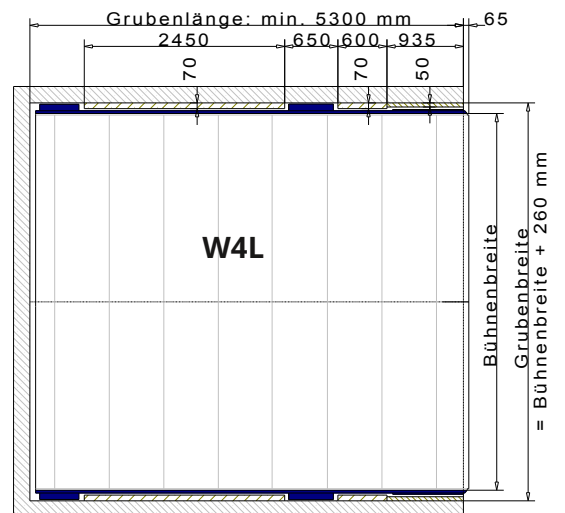
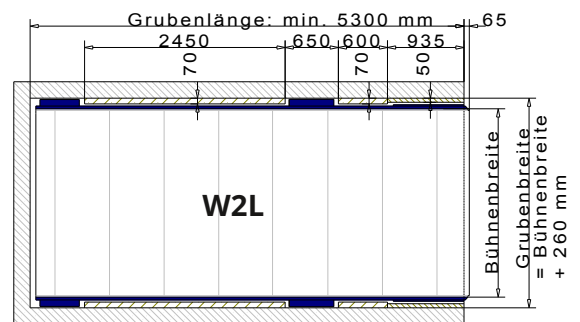
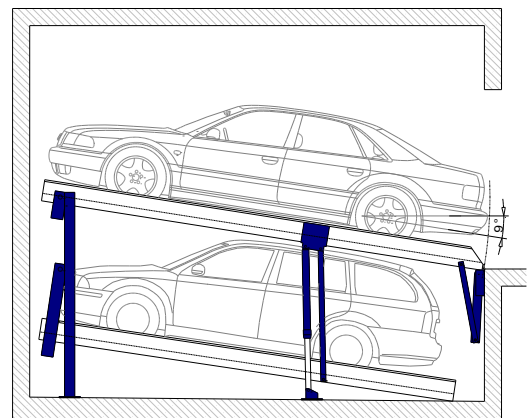
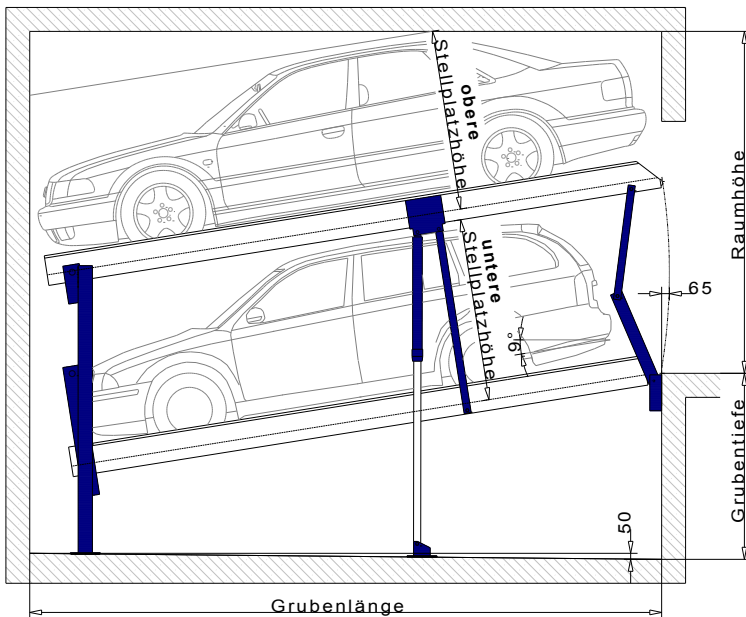


Maße Seitenansicht



Maßkombinationen

Stellplatzhöhe (unten)	Stellplatzhöhe (oben)	Grubentiefe	Raumhöhe	Grubenlänge
150 cm	150 cm	155 cm	285 cm	530 cm
150 cm	160 cm	155 cm	295 cm	530 cm
155 cm	150 cm	162 cm	285 cm	550 cm
155 cm	160 cm	162 cm	295 cm	550 cm

Weitere Maße und Maßkombinationen sind eventuell auf Anfrage realisierbar.

Grundrissmaße W2L: insges. 2 Stellplätze

Stellplatzbreite	lichte Bühnenbreite	Grubenbreite
230 cm	230 cm	256 cm
250 cm	250 cm	276 cm
255 cm	255 cm	281 cm

Grundrissmaße W4L: insges. 4 Stellplätze

Stellplatzbreite	lichte Bühnenbreite	Grubenbreite
230 cm	460 cm	486 cm
250 cm	500 cm	526 cm
255 cm	510 cm	536 cm

Die Bühnenbreiten werden auf ein technisch ideales und größtmögliches Maß an die baulichen Gegebenheiten angepasst. Bei 4er Parkern sind die kompletten oberen und unteren Bühnen frei befahrbar ohne zwischenstehende Konstruktionsteile. Bühnenbreiten über 510 cm sind möglich, können jedoch die Stellplatzhöhen verringern.

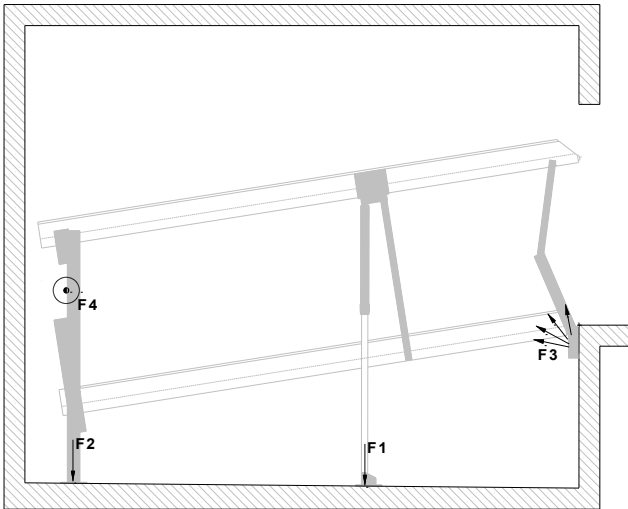
Weitere Baumaßvarianten sind eventuell lieferbar. Bitte sprechen Sie uns an, wir können Ihnen Auskunft über die Machbarkeit geben.

Bei baulichen Installationen (Rohrleitungen, Garagentore, etc.) ist eine vorherige Rücksprache erforderlich. Solche Installationen können die Stellplatzmaße einschränken.

Wir verweisen auf unsere technischen Lieferbedingungen. Diese gelten im Verkaufsfall als Vertragsbestandteil.

Unsere Parksysteme sind standardmäßig für das Parken von PKW mit bis zu 2000 kg Gesamtgewicht (500 kg Raddruck) ausgelegt. Optional ist eine Ausführung für PKW bis zu 2600 kg Gesamtgewicht (650 kg Raddruck) möglich.

Statische Angaben



Parker-Typ	Tragfähigkeit oben und unten	F1	F2	F3	F4
W2L	2000 kg	+ 30 kN	+ 21 kN	+ - 12 kN	+ - 2,5 kN
W2L	2600 kg	+ 37 kN	+ 27 kN	+ - 16 kN	+ - 3,0 kN
W4L	2000 kg	+ 60 kN	+ 42 kN	+ - 24 kN	+ - 5,0 kN
W4L	2600 kg	+ 74 kN	+ 54 kN	+ - 32 kN	+ - 6,0 kN

Referenzbilder

