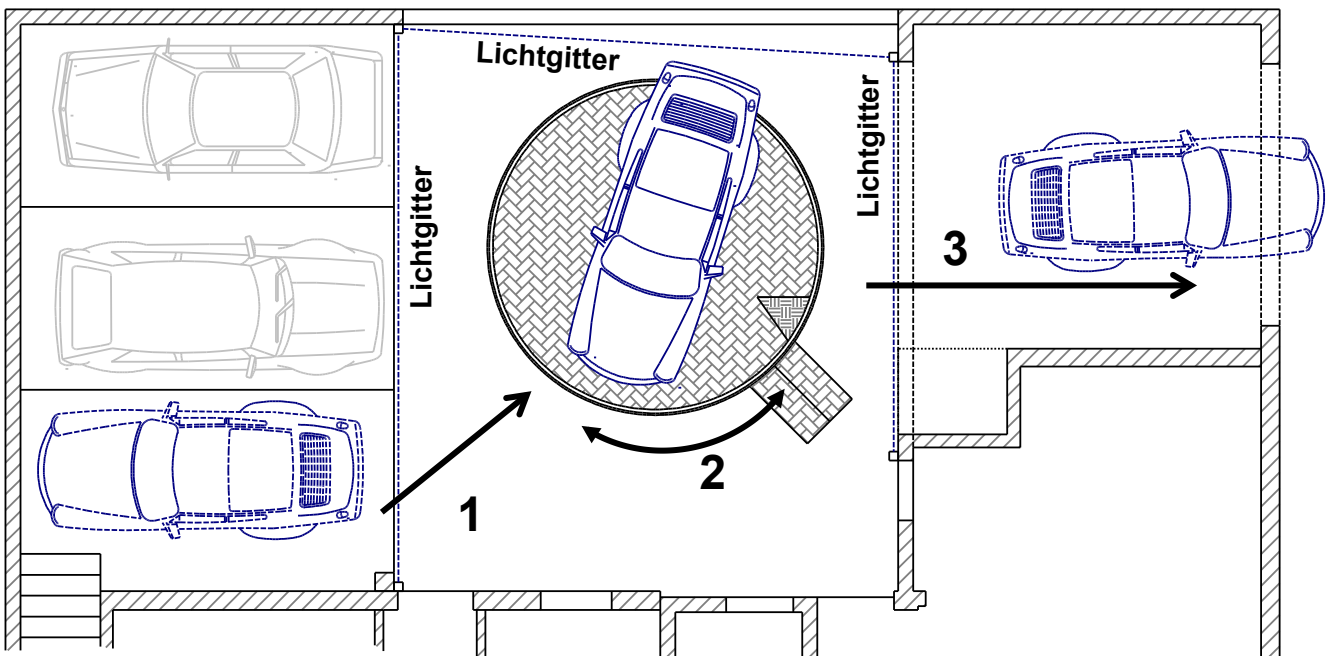


BEKA Drehscheiben:

- Durch ein Drehen der PKW mit der BEKA-Drehscheibe entfällt das Rangieren: Die Ein-/Ausfahrt geschieht immer vorwärts.
- Besonders geeignet bei engen Innenhöfen oder engen Tiefgaragen.
- Sinnvoll auch bei stark befahrenen Straßen vor den jeweiligen Garagenausfahrten.
- Stabile BEKA-Drehscheiben können verschieden ausgeführt werden: Mit Stahltränenblechbelag, zum Pflastern oder zum Betonieren für weitere Zwecke (z.B. Fliesen)
- Optional kann die Bedienung per Funk ausgeführt werden (besondere Sicherheitseinrichtungen notwendig)
- Optionale Lichtgitter verhindern Fahrzeug- und Personenschäden

Funktionsbeispiel: Ausparken

1. Fahrzeug fährt rückwärts auf die Drehscheibe
2. Drehen, bis das Fahrzeug zur Ausfahrt zeigt
3. Vorwärts ausfahren

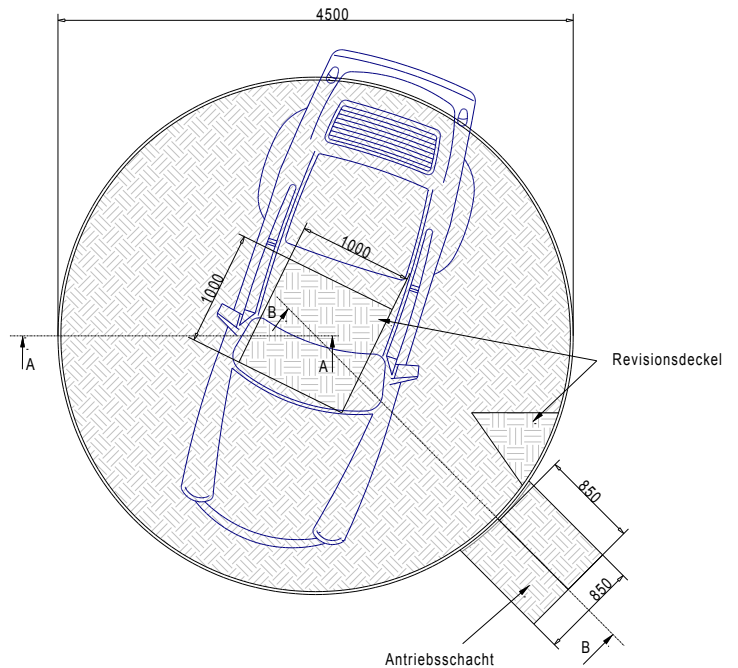


Referenzbilder



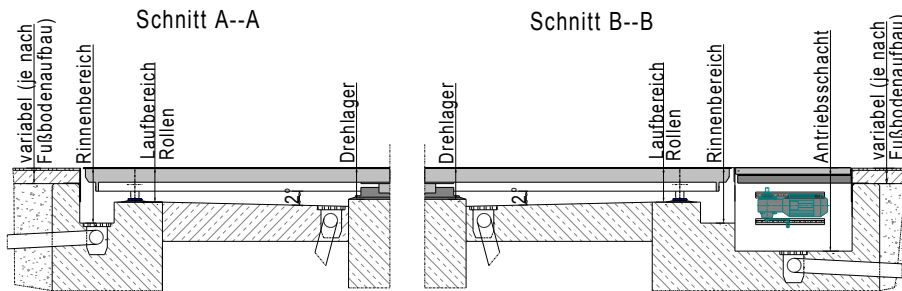
Grundriss Drehscheibe:

- Ausführung der Drehscheibe mit verschiedenen Plattformbelägen, je nach Wunsch.
- Revisionsdeckel erlauben einen leichten Zugang im Falle von Wartungs- und Reparaturarbeiten.
- Die Drehscheibe wird standardmäßig mit einem Durchmesser von 4,50 m und einer Tragfähigkeit für Fahrzeuge mit 2,0 Tonnen Gewicht (500 kg Raddruck) hergestellt. Optional bieten wir eine Tragfähigkeit für Fahrzeuge mit 2,6 Tonnen Gewicht (650 kg Raddruck) an.

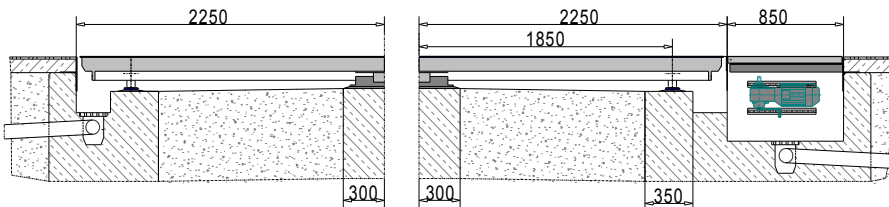


Schnitt Drehscheibe:

Alternative 1: Grube vollständig betoniert



Alternative 2: Außenbereich; wenn von oben kommendes Wasser sicher abläuft, kann auf die komplette Betonierung verzichtet werden.



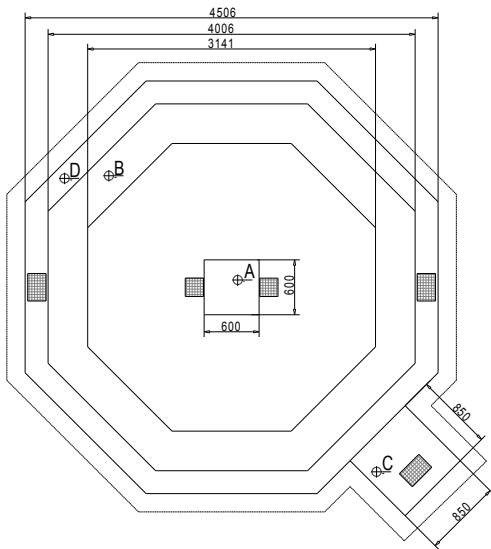
Höhendifferenz gem. Schnitt jeweils zur Oberkante des umliegenden Fußbodens

Drehscheibenbelag	Rinnenbereich	Laufbereich Rollen	Drehlager	Antriebsschacht
Stahltränenblechbelag	390 mm	250 mm	230 mm	600 mm
Pflaster (80 mm)	500 mm	360 mm	340 mm	710 mm
Beton und Fliesen	530 mm	390 mm	370 mm	740 mm

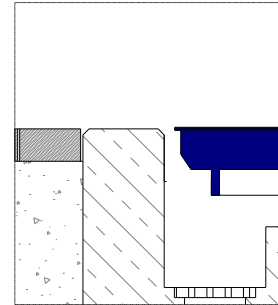
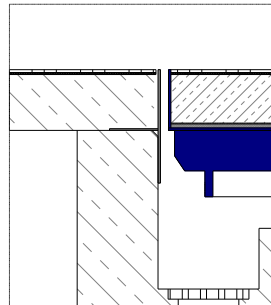
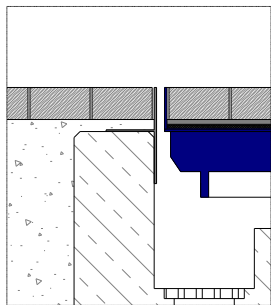
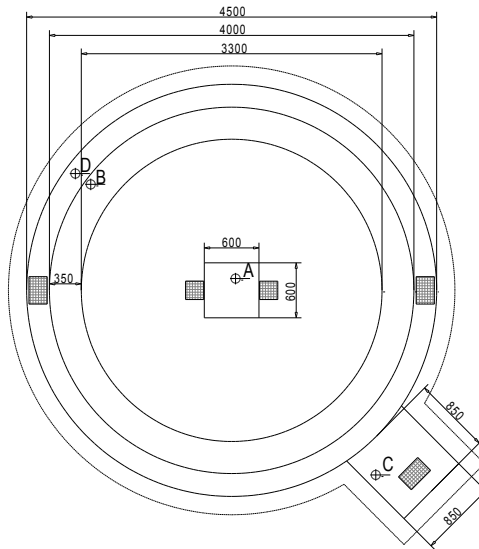
Möglichkeiten der Wannenausführung, je nach gewünschtem Hofanschluss.

Eckige Wannenumform

=> Umlaufende Zarge zum Bearbeiten des Garagenbodens nach der Drehscheibenmontage notwendig.



Runde Wannenumform



Beispiel:

- Runde oder Eckige Wannenumform
- Inkl. Stahlzarge zur Begrenzung des Drehscheibenbereichs und zum Beipflastern
- Bauseitiger Drehscheibenbelag: Pflaster, Granulat, Vlies, Schutzmatte

Beispiel:

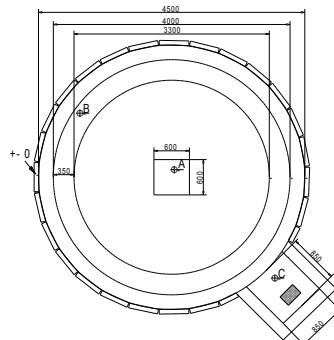
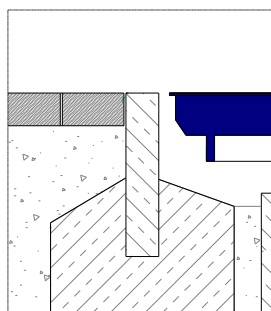
- Runde oder Eckige Wannenumform
- Inkl. Stahlzarge zur Begrenzung des Drehscheibenbereichs und zum Anbetonieren
- Bauseitiger Drehscheibenbelag: Fliesen, Betondecke (auf BEKA-Verbundblechen)

Beispiel:

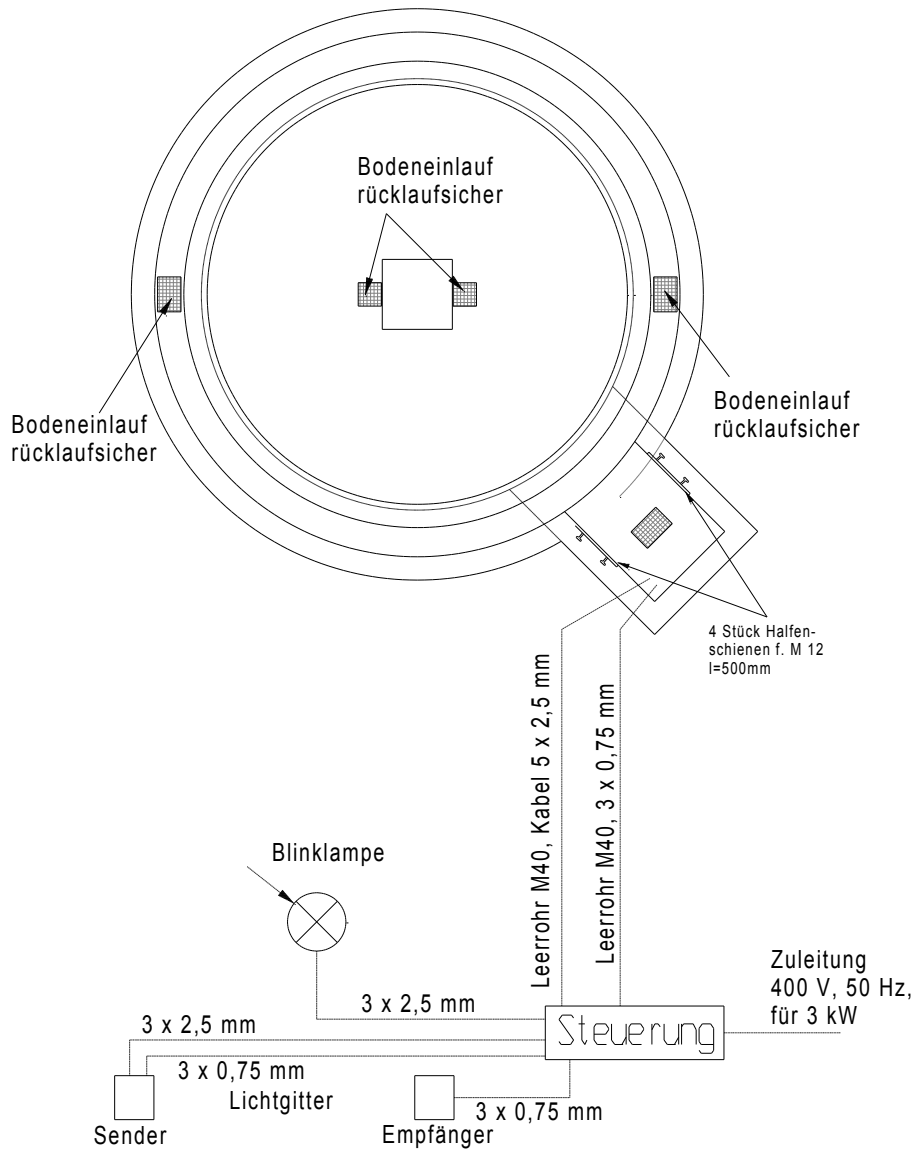
- Runde Wannenumform
- Wanne bis Oberkante des Hofes oder der Garage betoniert
- Drehscheibenbelag: Stahltränenblech

Alternative Runde Einfassung mit Bordsteinen ausgebildet:

Laufbereich Rollen, Antriebsschacht und Drehlager betoniert.



Installationschema, bauseitige Leistungen



Lichtgitter zur Absicherung von Personen und des Fahrzeugs



Abdeckung Antriebsschacht



Revisionsdeckel für Servicearbeiten



Drehscheibe Überflur, Tränenblechbelag (geringere Grubentiefe)



Drehscheibe Unterflur, Tränenblechbelag



Drehscheibe Unterflur, Pflasterbelag